

# РУКОВОДСТВО ПО ЭКСПЛУАТАЦИИ

Русский

Ворота распашные  
двухстворчатые **Prestige**

2019



# СОДЕРЖАНИЕ

<b>1. Описание и работа изделия</b> .....	<b>4</b>
1.1. Назначение изделия .....	4
1.2. Устройство изделия .....	4
<b>2. Порядок работы изделия</b> .....	<b>7</b>
2.1. Порядок работы ворот с ручным управлением .....	7
2.2. Порядок работы ворот с автоматическим управлением .....	7
<b>3. Требования безопасности</b> .....	<b>7</b>
<b>4. Уход за изделием</b> .....	<b>8</b>
<b>5. Сервисное обслуживание</b> .....	<b>8</b>
<b>6. Гарантийные обязательства</b> .....	<b>9</b>
6.1. Гарантийный срок .....	9
6.2. Гарантийные обязательства изготовителя .....	9
6.3. Условия предоставления гарантии и гарантийного обслуживания .....	9

Уважаемый покупатель!

Благодарим Вас за приобретение нашей продукции и надеемся, что ее качество подтвердит правильность Вашего выбора.

В связи с постоянным совершенствованием конструкции ворот Производитель оставляет за собой право на внесение изменений в данное руководство без предварительного уведомления потребителей (покупателей).

© 2019 Алютех Воротные Системы

# 1. ОПИСАНИЕ И РАБОТА ИЗДЕЛИЯ

## 1.1 НАЗНАЧЕНИЕ ИЗДЕЛИЯ

Ворота распашные двухстворчатые (далее по тексту — ворота) предназначены для закрытия проезда на территорию объектов, расположенных в промышленных, торгово-коммерческих, общественных и жилых зонах.

Ворота монтируются как в проеме, так и за проемом ограждения. Ворота могут быть изготовлены с открыванием наружу, внутрь.

## 1.2 УСТРОЙСТВО ИЗДЕЛИЯ

Основными частями ворот являются: створка ворот левая с установленным заполнением, створка ворот правая с установленным заполнением, упоры, засов. Схематическое изображение ворот с накладным разреженным заполнением приведено на *рис. 1*.

Створки ворот изготовлены из алюминиевых профилей.

Установлено два типа монтажа заполнения: встроенный и накладной.

Вид заполнения устанавливаются в зависимости от применяемых элементов заполнения (сэндвич-панель, экструдированный алюминиевый профиль, пенозаполненный профиль), их расположения (сплошное или разреженное заполнение) и ориентации (горизонтальное или вертикальное), рисунка верхней кромки заполнения. Схематические изображения различных видов заполнения приведены на *рис. 2*.

В составе створок ворот присутствуют: столб створки, петли, предназначенные для обеспечения открывания створки, горизонтальный разделительный импост, предназначенный для установки электропривода, тросовая растяжка, предназначенная для снижения весовой нагрузки на конструкцию.

Боковые упоры предназначены для ограничения открывания створки; центральный упор предназначен для ограничения перемещения створки в закрытом положении; засов предназначен для предотвращения возможности открытия ворот снаружи.

Ворота могут комплектоваться электроприводом, для автоматического открывания/закрывания. В данном случае в комплекте идут две пластины для крепления электропривода к створкам.

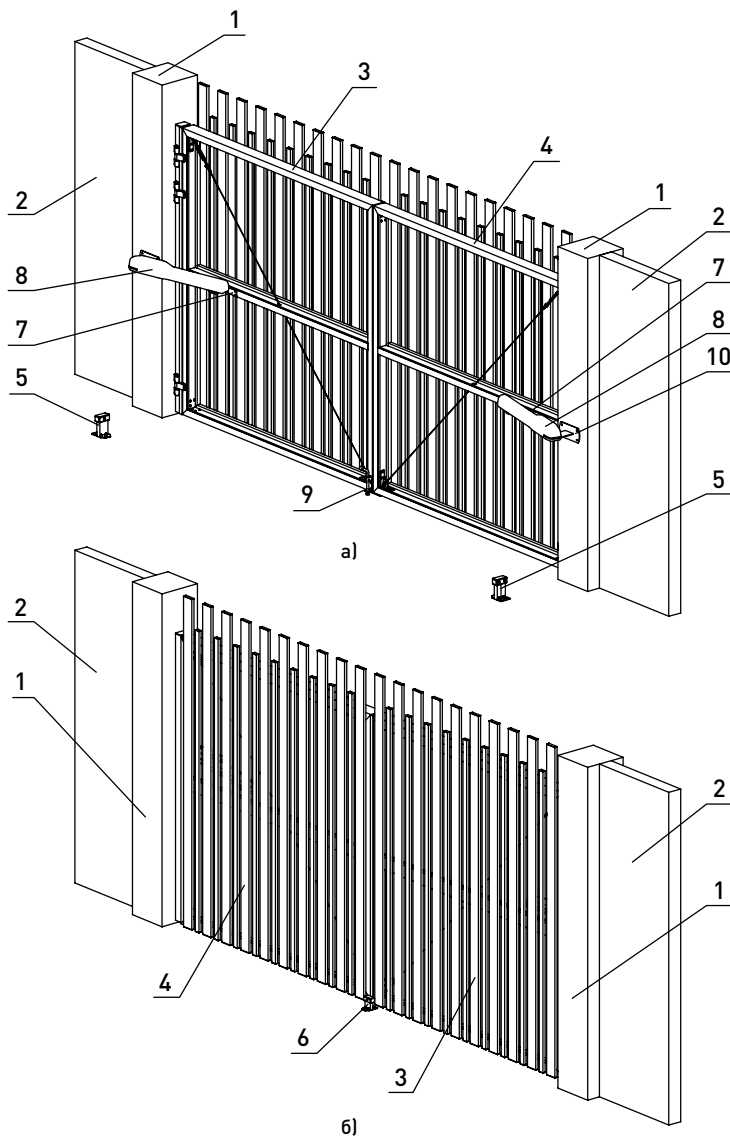


Рисунок 1. Распашные ворота со встроенным типом монтажа, открытие внутрь с накладным вертикальным разреженным заполнением алюминиевыми профилями:

а — вид со стороны двора, б — вид со стороны улицы

- 1 — столб проема; 2 — забор; 3 — створка ворот с заполнением левая;  
 4 — створка ворот с заполнением правая; 5 — упор боковой; 6 — упор центральный;  
 7 — кронштейн для крепления электропривода к створке; 8 — электропривод; 9 — засов

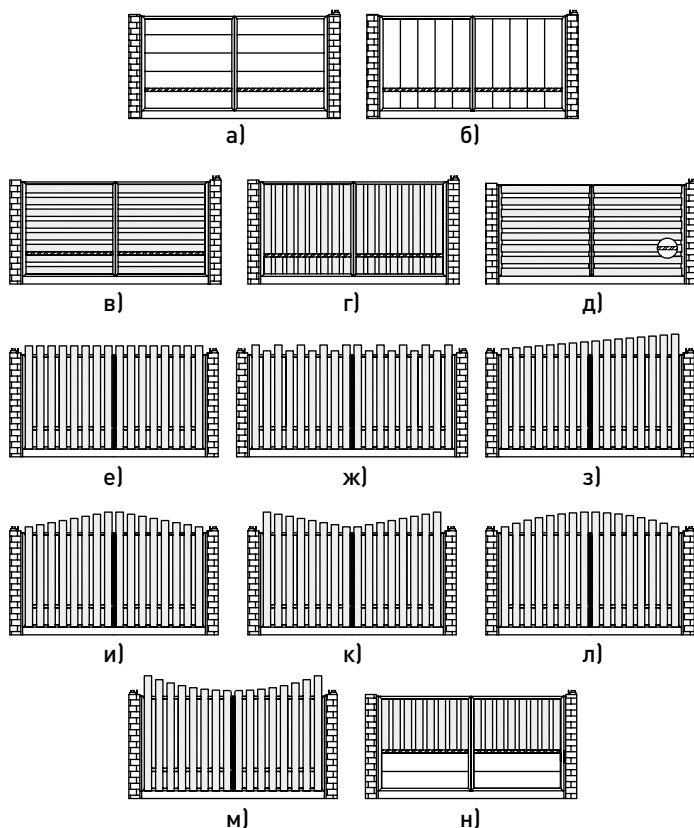


Рисунок 2. Схематические изображения видов монтажа заполнения

<b>а</b>	<b>Встроенный монтаж</b>	Горизонтально расположенной сэндвич-панелью
<b>б</b>		Вертикально расположенной сэндвич-панелью
<b>в</b>	<b>Встроенный монтаж</b>	Горизонтально расположенным алюминиевым профилем
<b>г</b>		Вертикально расположенным алюминиевым профилем
<b>д</b>	<b>Накладной монтаж</b>	Горизонтально расположенным алюминиевым профилем
<b>е</b>		Вертикально расположенным алюминиевым профилем
<b>ж</b>		Вертикально расположенным алюминиевым профилем разной высоты (гребенка)
<b>з</b>		Вертикально расположенным алюминиевым профилем изменяющейся высоты (скат)
<b>и</b>		Вертикально расположенным алюминиевым профилем изменяющейся высоты (двускат вверх)
<b>к</b>		Вертикально расположенным алюминиевым профилем изменяющейся высоты (двускат вниз)
<b>л</b>		Вертикально расположенным алюминиевым профилем изменяющейся высоты (дуга вверх)
<b>м</b>		Вертикально расположенным алюминиевым профилем изменяющейся высоты ( дуга вниз)
<b>н</b>	<b>Встроенный монтаж</b>	Комбинированное заполнение: алюминиевый профиль и панель

## 2. ПОРЯДОК РАБОТЫ ИЗДЕЛИЯ

### 2.1 ПОРЯДОК РАБОТЫ ВОРОТ С РУЧНЫМ УПРАВЛЕНИЕМ

**Открытие створки ворот:**

- открыть засов, зафиксировать его в открытом положении;
- открыть активную створку ворот (на которой установлен засов), доведя ее до бокового упора.
- открыть пассивную (без засова) створку ворот.

**Закрывание створки ворот:**

- закрыть пассивную створку ворот, доведя ее до центрального упора.
- закрыть активную створку, оперев ее в уже закрытую пассивную створку.
- запереть ворота, закрыв их на засов.

### 2.2 ПОРЯДОК РАБОТЫ ВОРОТ С АВТОМАТИЧЕСКИМ УПРАВЛЕНИЕМ

При эксплуатации ворот, оснащенных электроприводом, устройствами дистанционного управления и иными дополнительными средствами управления, следует пользоваться эксплуатационными документами на электропривод и дополнительные устройства.



**Внимание!** Включение электропривода производить только при не запертых на засов воротах для предотвращения поломки деталей и механизмов ворот и/или электропривода.

## 3. ТРЕБОВАНИЯ БЕЗОПАСНОСТИ

Примененные в конструкции ворот элементы обеспечивают полную безопасность изделия в эксплуатации при соблюдении техники безопасности. При управлении воротами следует осуществлять визуальный контроль над процессом открывания/закрывания створки ворот с целью предотвращения появления в рабочей зоне людей и посторонних предметов. В процессе эксплуатации ворот **запрещается:**

- препятствовать движению створок ворот;
- находиться в зоне движения створок при их закрывании;
- передавать пульт дистанционного управления детям;
- эксплуатировать ворота при наличии видимых повреждений створок, петель, упоров, тросовых растяжек и других элементов створок ворот;
- самостоятельно производить ремонт ворот.

Въезд/выезд допускается осуществлять только после того, как створки ворот остановились в крайних положениях (открыты). При этом необходимо убедиться в том, что исключена возможность касания конструктивных элементов ворот транспортным средством.

Запрещается самостоятельно вносить изменения в конструкцию ворот, в том числе встраивать дополнительные конструкционные элементы. Это может привести к поломке или ускоренному износу элементов конструкции.

В случае возникновения нарушений и неисправностей в работе Ваших ворот, в частности, в случае возникновения необычного шума, запаха или чего-либо, вызывающего беспокойство, немедленно прекратите использование ворот и обратитесь в сервисную службу организации, осуществлявшей монтаж ворот или специализированную сервисную службу (организацию).

## 4. УХОД ЗА ИЗДЕЛИЕМ

С целью поддержания изделий в постоянной технической исправности и готовности к работе все ворот элементы необходимо содержать в чистоте. Для очистки использовать ветошь и моющие неагрессивные растворы. При попадании на поверхности ворот агрессивных химических веществ смыть их соответствующими средствами. При появлении коррозии на поверхностях произвести зачистку и покраску.

Для надежной и долговечной работы ворот необходимо выполнять следующие требования:

- разрешается эксплуатация только правильно отрегулированных ворот;
- на пути движения створок ворот не должно быть помех и препятствий;
- производить периодическую смазку роликов консистентной смазкой (Литол 24 или аналогичной);
- обеспечить плавность хода створок при открывании/закрывании вручную.  
При использовании электропривода не ускорять и не задерживать ход створок;
- не оставлять ворота на долгий срок в приоткрытом или полуоткрытом положении;
- эксплуатацию ворот в зимний период или после длительного нахождения в закрытом положении необходимо начать с очистки от снега, льда или грязи.

**Запрещается:**

- открывать/закрывать ворота при закрытом положении засова;
- любое вмешательство в конструкцию ворот;
- в случае комплектации ворот электроприводом — открывать/закрывать ворота вручную, не разблокировав привод;
- эксплуатировать ворота при наличии загрязнений конструкции ворот, которые могут привести к выходу ворот из строя;
- эксплуатировать ворота в случае выхода из строя одной или более комплектующих.

## 5. СЕРВИСНОЕ ОБСЛУЖИВАНИЕ

Ворота представляют собой устройство, включающее в себя ряд подвижных деталей и механизмов. Для бесперебойной работы, а также для обеспечения безопасной эксплуатации ворота необходимо периодически подвергать техническому осмотру и обслуживанию по перечню регламентных работ.

Сервисное обслуживание ворот должно проводиться только сотрудниками специализированной сервисной службы (организации) или специалистами предприятия, осуществлявшего монтаж изделия. При сервисном обслуживании необходимо использовать оригинальные запчасти/узлы Изготовителя.

Необходимо проводить сервисное обслуживание не реже 1 раза в год. Первое сервисное обслуживание необходимо проводить через три месяца после установки ворот.

Сервисное обслуживание ворот в особых условиях эксплуатации должно проводиться не реже одного раза в 3 месяца. К особым условиям эксплуатации относятся следующие случаи эксплуатации ворот:

- въезды на территории и стоянки с интенсивностью использования ворот более 30 циклов в день;
- эксплуатация ворот в сложных климатических условиях (в 3 и более ветровых зонах, районы с продолжительным (более 6 месяцев) периодом воздействия отрицательных температур).



## 6. ГАРАНТИЙНЫЕ ОБЯЗАТЕЛЬСТВА

### 6.1 ГАРАНТИЙНЫЙ СРОК

Изготовитель предоставляет гарантию на ворота (далее по тексту «изделие») в течение 24 (двадцати четырех) месяцев. При комплектации изделия электроприводом гарантия на электропривод предоставляется в пределах гарантийного срока, установленного изготовителем электроприводов.

Гарантийный срок на изделие исчисляется с даты поставки изделия, а в случае невозможности определить дату поставки — с даты изготовления.

### 6.2 ГАРАНТИЙНЫЕ ОБЯЗАТЕЛЬСТВА ИЗГОТОВИТЕЛЯ

В течение гарантийного срока Изготовитель обеспечивает устранение всех выявленных в изделиях скрытых неисправностей производственного характера. Под «скрытыми неисправностями производственного характера» понимаются неисправности вызванные дефектом материала или нарушением технологического процесса изготовления деталей (комплектующих). Факт выявления неисправностей в обязательном порядке подтверждается соответствующим двусторонним Актом (рекламационным, дефектным, иным), который составляется при обязательном участии специализированной сервисной службы (организации) или предприятия, осуществлявшего монтаж изделия.

В случае выявления до истечения гарантийного срока в изделии скрытых неисправностей производственного характера, подтвержденных соответствующим двусторонним Актом, и если Изготовитель не докажет, что неисправность возникла после передачи изделия покупателю вследствие нарушения покупателем правил, установленных настоящим Руководством, либо действий третьих лиц, либо непреодолимой силы, Изготовитель обязуется по собственному выбору:

- безвозмездно произвести замену некачественных деталей (комплектующих) на детали (комплектующие) надлежащего качества;
- безвозмездно произвести ремонт некачественных деталей (комплектующих).

Замененные детали (комплектующие) переходят в собственность Изготовителя. Гарантийный срок деталей (комплектующих) установленных взамен некачественных равен гарантийному сроку заменяемых деталей (комплектующих).

### 6.3 УСЛОВИЯ ПРЕДОСТАВЛЕНИЯ ГАРАНТИИ И ГАРАНТИЙНОГО ОБСЛУЖИВАНИЯ

Гарантия Изготовителя действительна при условии надлежащего монтажа изделия, выполненного квалифицированным персоналом. Данные об организации, которая произвела монтаж, указываются в Паспорте изделия. Изготовитель не отвечает за недостатки изделия, которые возникли вследствие ненадлежащего монтажа изделия.

Гарантийное обслуживание Изготовителем производится при условии соблюдения Пользователем правил эксплуатации и ухода за изделием. Изготовитель не отвечает за недостатки изделия, которые возникли вследствие нарушения правил и норм эксплуатации изделия, указанных в Руководстве по эксплуатации.

Обязательным условием выполнения гарантийных обязательств Изготовителем является прохождение изделием планового технического обслуживания в соответствии с разделом 5 Руководства по эксплуатации. О каждом плановом техническом обслуживании должна быть сделана отметка в Паспорте изделия (раздел «Сервисное обслуживание»).

Для гарантийного обслуживания обязательным является наличие следующих документов:

- паспорт;
- руководство по эксплуатации.

Гарантийный ремонт осуществляется только при наличии оригинала Паспорта изделия.

**Гарантия не распространяется на:**

- неисправности, возникшие вследствие нарушения правил эксплуатации и ухода за изделием;
- на неисправности, являющиеся следствием естественного износа с учетом условий и интенсивности эксплуатации изделия;
- на детали (комплектующие), подверженные отчетливо выраженному эксплуатационному износу (имеющие ресурс эксплуатации, указанный в Паспорте изделия и Технических документах Изготовителя деталей (комплектующих));
- повреждения изделия, возникшие вследствие действий Заказчика или иных третьих лиц;
- неисправности и дефекты, вызванные внешним воздействием на изделие (огонь, вода, соли, кислоты, щелочи и пр.);
- неисправности, возникшие при попытке самовольной регулировки, ремонта, переустановки или переделки изделия;
- неисправности, возникшие из-за использования комплектующих изделий производства иных компаний без согласия Изготовителя изделия;
- неисправности, обусловленные отсутствием регулярного технического обслуживания и осмотра изделия, установленных разделом 5 Руководства по эксплуатации;
- неисправности, возникшие вследствие ремонта произведенного не специализированной сервисной службой (организацией) или не предприятием, осуществлявшим монтаж изделия.





ул. Селицкого, 10  
220075, Республика Беларусь, г. Минск  
тел. +375 (17) 330 11 00  
факс +375 (17) 330 11 01  
[www.alutech-group.com](http://www.alutech-group.com)

Арт. R7030123  
11.2018